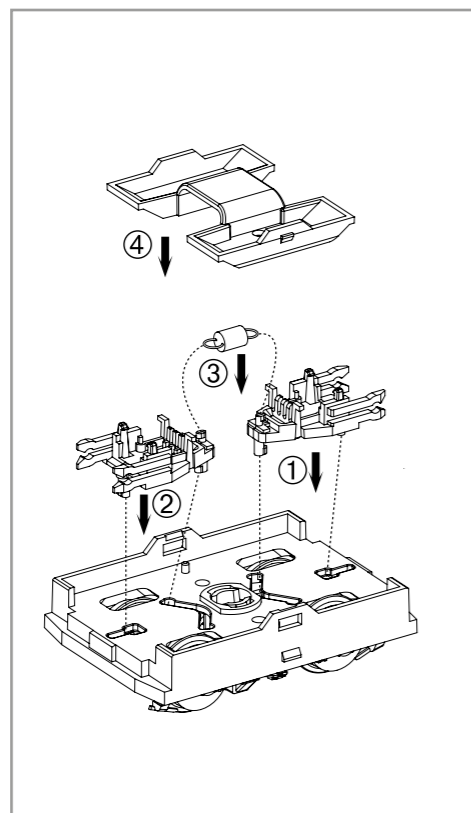
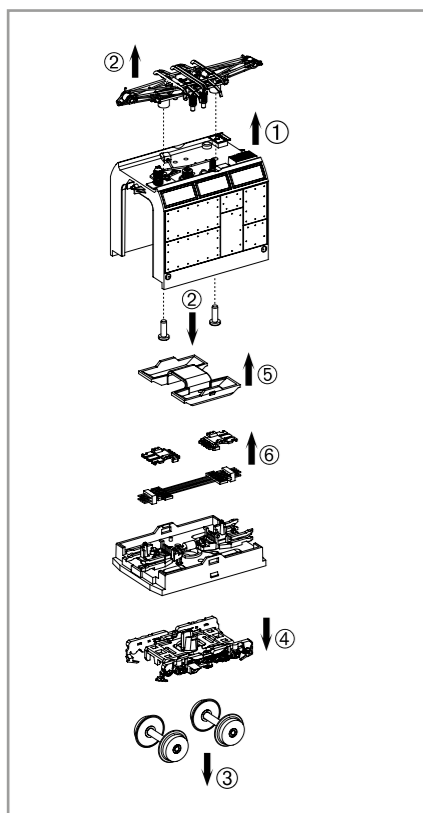
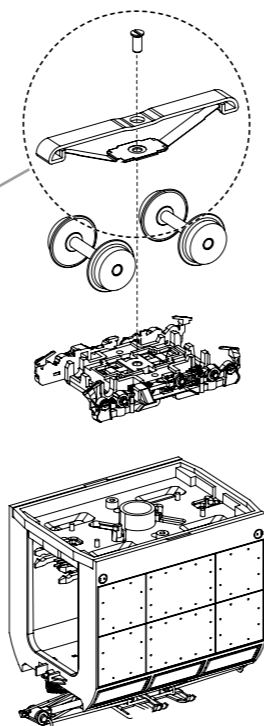


Antriebscontainer Elektro / Powered Container electric / Contenant Drive



Radsatzwechsel
Change the Wheelset
Remplacer Essieux

Nur in AC Version!
Only in AC version! /
Seulement en AC version!
Uitsluitend in AC versie!



Hinweis nur für DC-Version:
Die Funk-Entstörung der Anlage ist mit dieser Lokomotive sichergestellt, wenn der üblicherweise im Gleis-Anschlussstück eingebaute Kondensator eine Kapazität von mindestens 680 Nanofarad aufweist.

Note only for DC version:
With this locomotive interference will not occur if the condenser normally fitted in the track connection section has a minimum capacity of 680 nano farads.

Cette locomotive est équipée d'un filtre anti-parasite. Un condensateur placé habituellement dans les joints des rails présente une capacité minimale de 680 nF.

Con questa locomotiva Interferenze non occorre, se il condensatore normalmente montato nella traccia della sezione de connessione, ha un minimo di capacità di 680 n.f.

El sistema antiparasitario de la instalación está asegurado con esta locomotora si se utiliza, como es habitual, un tramo de vía de conexión con un condensador de como mínimo 680 nanofaradios.

仅限于DC车：
如果安装在轨道连接器部分的电容器有至少 680nF，则车头不会发生电磁干扰。

Aanwijzing DC version:
De ontstoring van jouw modelspoorweg is bij het gebruik van deze locomotief gegarandeerd, wanneer de normaal gesproken in het railaansluitstuk ingebouwde condensator een capaciteit van minimaal 680 nanofarad heeft.

Nota solo DC versione:
Wskazówka DC:
Ochrona przeciwzakłóceńowa urządzeń elektronicznych jest zapewniona w tej lokomotywie o ile kondensator wbudowany w część doprowadzającą prąd ma pojemność co najmniej 680 nF.

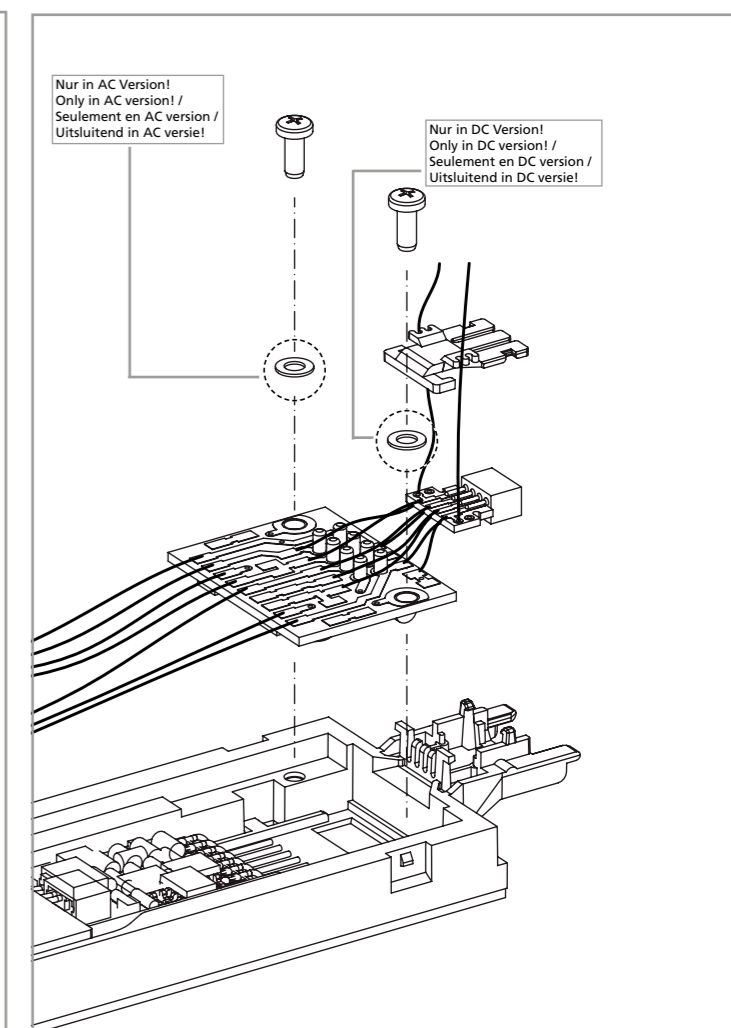
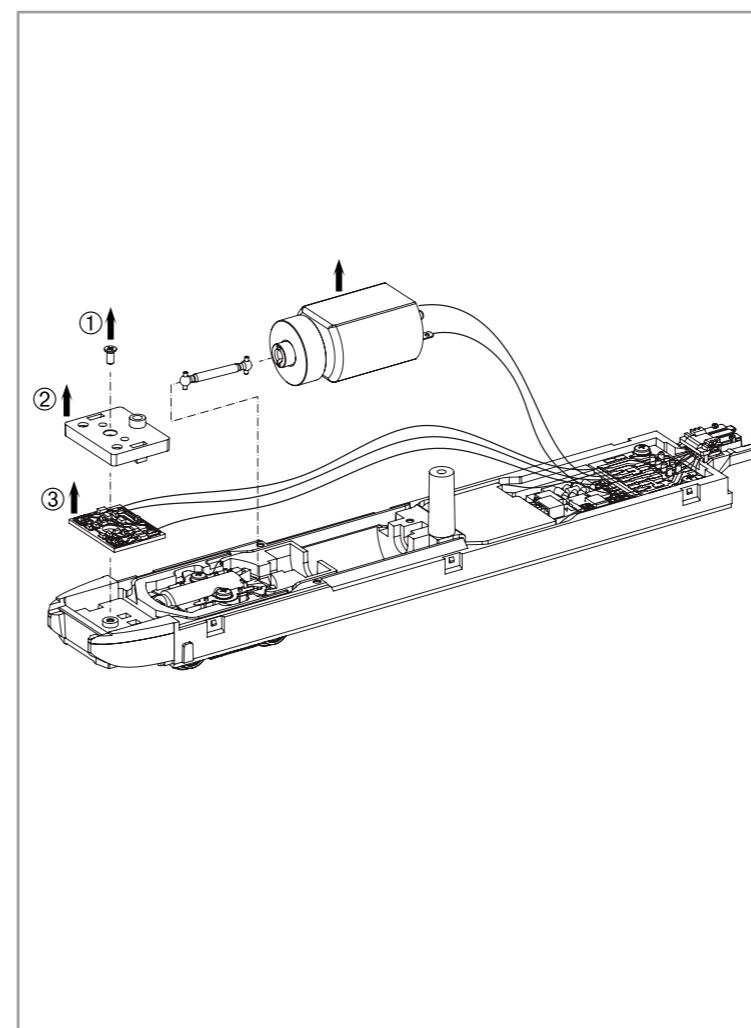
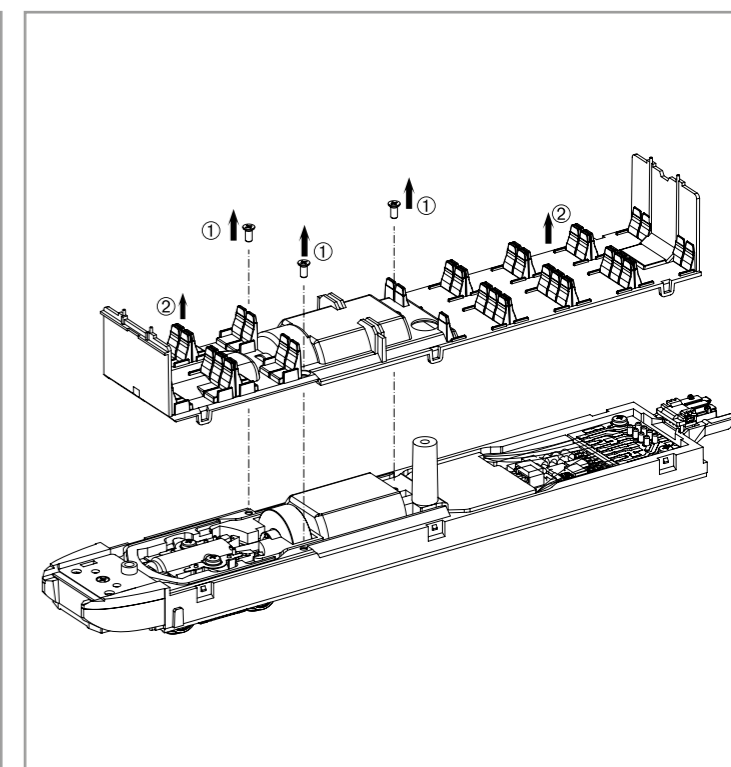
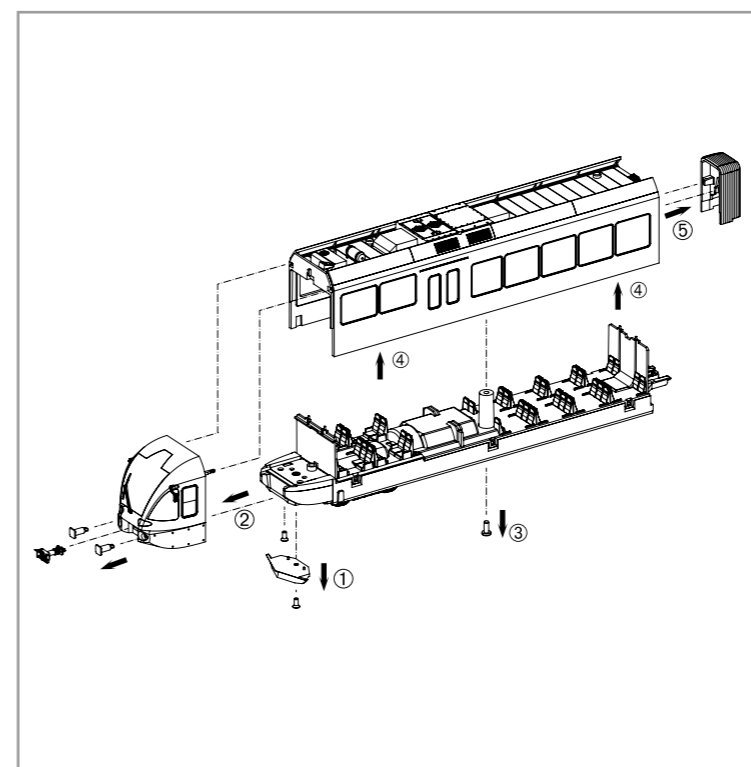
Nota solamente C.C. versión:
Обратите внимание DC:
Для подавления радиопомех от работающего электродвигателя, в соответствии с международным законодательством, все модели PIKO оснащены специальным конденсатором.
Upozornění DC:

Odrůšení Vašeho kolejíště je s touto lokomotivou zajištěno, pokud má obvykle do kolejového nástavce zabudovaný kondensátor kapacitu minimálně 680 Nanofaradů.

Instructions for use
Manuel d'utilisation

Wichtige Informationen sind in der Verpackung und in der Anleitung enthalten. Bitte bewahren Sie diese auf.

Endwagen B / top car B / Voiture pilote B



Nur in AC Version!
Only in AC version! /
Seulement en AC version!
Uitsluitend in AC versie!

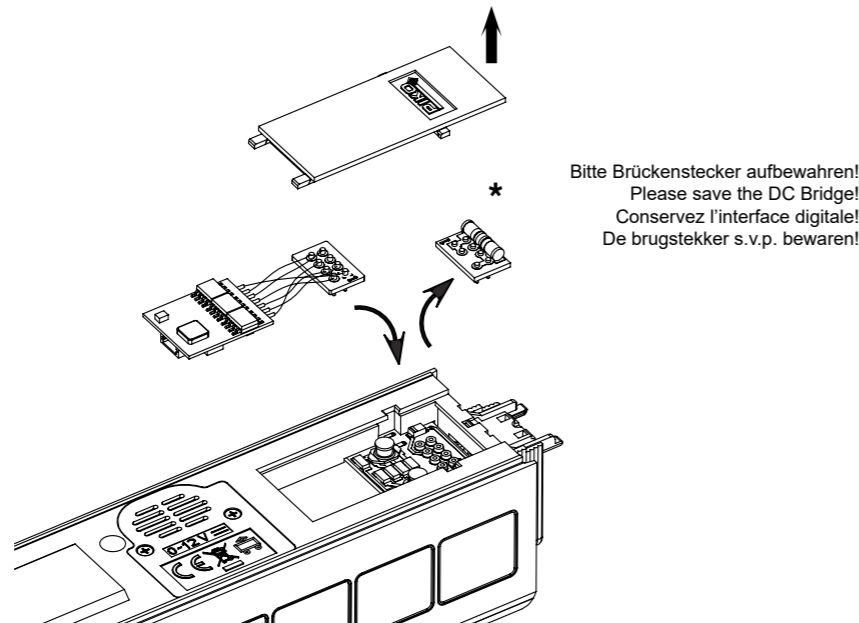
Nur in DC Version!
Only in DC version! /
Seulement en DC version!
Uitsluitend in DC versie!

Endwagen B / top car B / Voiture pilote B

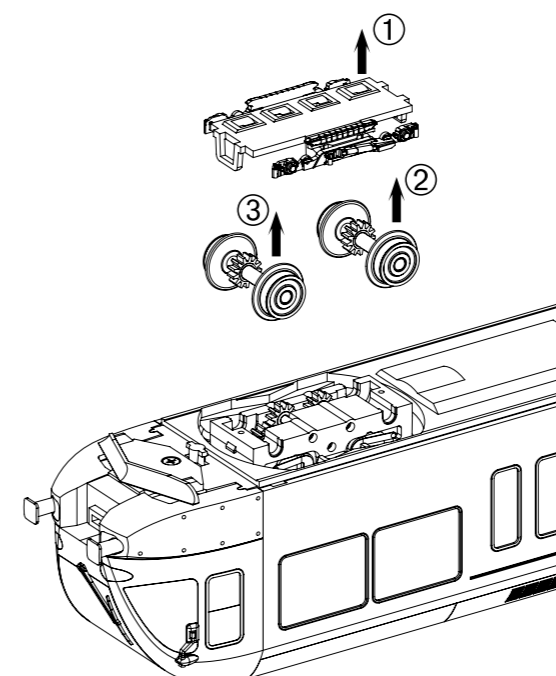
Wir empfehlen:/ We recommend:/
Nous recommandons:/ 我们推荐:

56503 PIKO SmartDecoder XP 8-polig
56503 PIKO SmartDecoder XP 8-pole
56503 PIKO SmartDÉcodeur XP 8 pôles

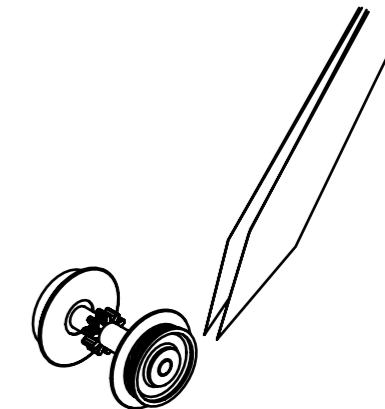
Digitaldecoder nur in AC Version enthalten.
Decoder only included in AC version.
Décodeur inclus en AC version.



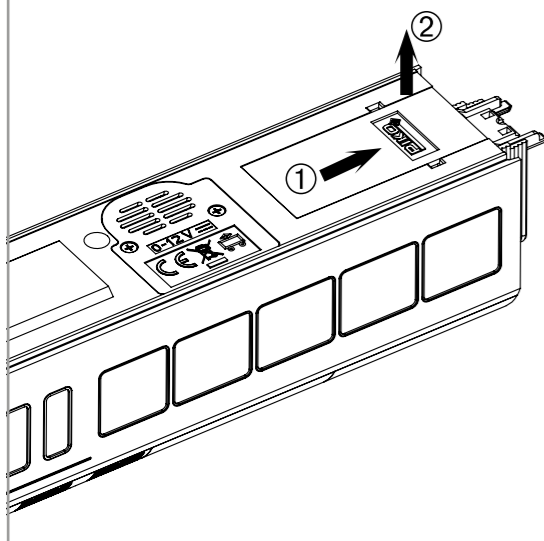
Radsatzwechsel
Change the Wheelset
Remplacer Essieux



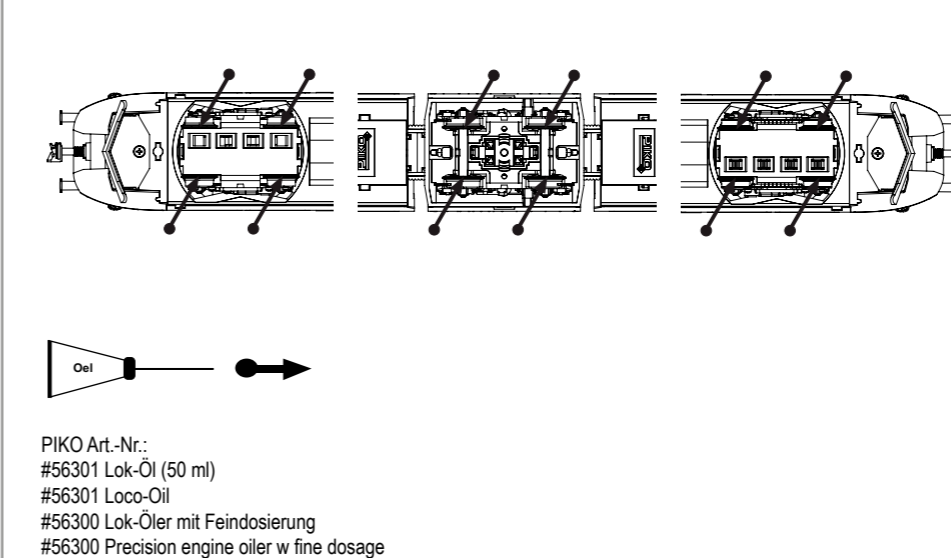
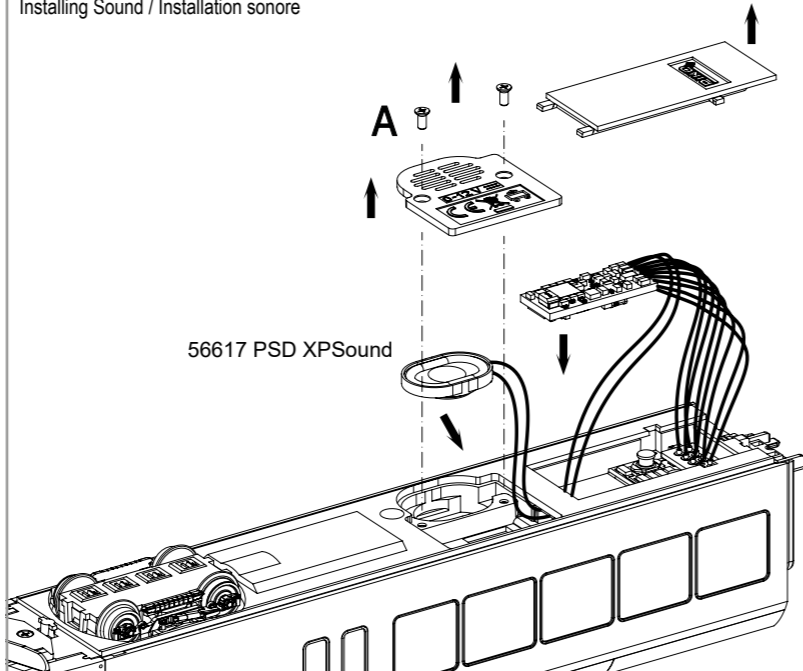
Haftreifenwechsel
Change the Traction Tyres
Remplacer bandages



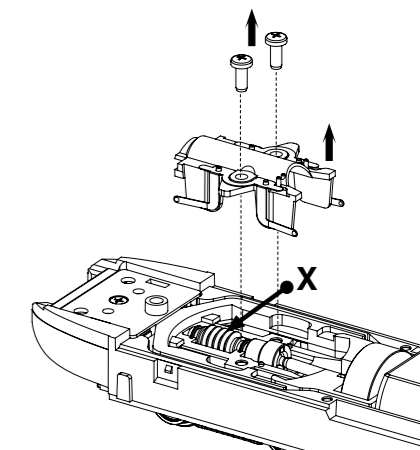
Abbau Decoderdeckel
Degradation decoders cover
Décodeurs dégradation du couvert



Soundeinbau:
Installing Sound / Installation sonore



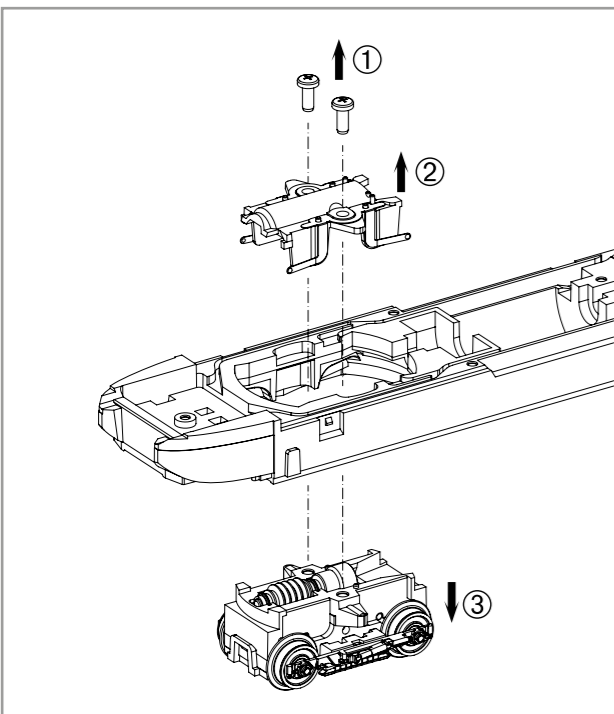
X Nur mit wenig säurefreiem Fett nachfetten!
Use only one drop of grease!
Utiliser une seule goutte de graisse!



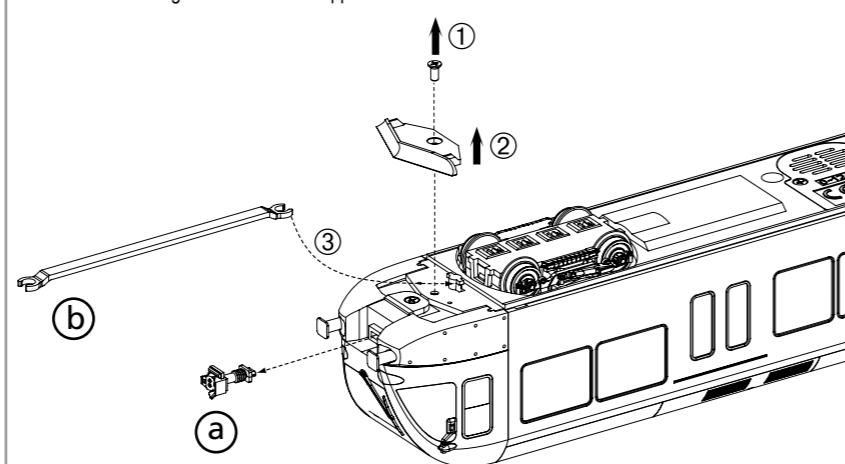
Ölen Sie bei häufigem Fahrbetrieb die Achslager mit einem Tropfen harz- und säurefreiem Nähmaschinenöl!
Wir empfehlen, die Lok ca. 25 min je Fahrtrichtung ohne Belastung einlaufen zu lassen, damit das Modell einen optimalen Rundlauf und eine gute Zugkraft erhält. Bitte beachten Sie, daß der einwandfreie Lauf des Modells nur auf sauberen Schienen gewährleistet ist.

En cas d'utilisation intense, graisse les essieux avec une goutte d'huile pour machine à coudre exempte d'acide ou de résine!
Afin d'optimiser les caractéristiques de traction et de fonctionnement, il est recommandé de faire rouler la locomotive seule, sans chargement, 25 minutes dans chaque sens. Pour un bon fonctionnement, il est essentiel que la voie soit propre.

If used frequently, oil the wheelsets with a drop of non-resinous, acid-free sewing machine oil!
In order to achieve the best possible running and traction properties, it is advisable to run the locomotive in for 25 minutes forwards and 25 minutes in reverse without load. Clean rails are essential for good performance.



Zurüstbauteil Endwagen A + B:
Extension / Détaillage et accessoires supplémentaires



a) Triebzug einzeln /
multiple unit / multiple unit individuellement

b) Doppeltraktion, (Rmin = 420 mm) /
two multiple units / deux unités multiples

Rechtliches

EU-Konformitätserklärung
Hiermit erklärt die PIKO Spielwaren GmbH, dass das Produkt der Richtlinie 2014/53/EU entspricht. Der vollständige Text der EU-Konformitätserklärung ist unter der folgenden Internetadresse verfügbar: <https://www.piko.de/konform>

Für Modelle mit PIKO SmartDecoder gilt: Bitte beachten Sie die beiliegende Information zum Decoder Firmware-Update.

Hinweis zur Reklamation eines Artikels:
Vielen Dank für Ihr Vertrauen in die PIKO Modelle. Wir hoffen, dass Sie mit dem Modell zufrieden sind und lange Freude daran haben. Sollten Sie dennoch Probleme mit Ihrem PIKO Produkt haben und wollen diesen reklamieren, bitten wir sie, den unter www.piko-shop.de/de/widerruf hinterlegten Reklamationschein auszufüllen und diesen dem reklamierten Artikel beizulegen. Vielen Dank.

Legal information

Declaration of EU conformity
PIKO Spielwaren GmbH hereby declares that the product complies with the 2014/53/EU directive. The complete text of the EU Declaration of Conformity is available at the following Internet address: <https://www.piko.de/konform>

For models with PIKO SmartDecoder: Please note the enclosed information about the decoder firmware update.

Complaint note:
Thank you for your trust in PIKO models. We hope that you are satisfied with the model and enjoy it for a long time. Should you nevertheless have problems with your PIKO product and wish to complain it, we ask you to fill in the complaint form, which you can find at www.piko-shop.de/en/widerruf, and enclose it with the complained item. Thank you very much.